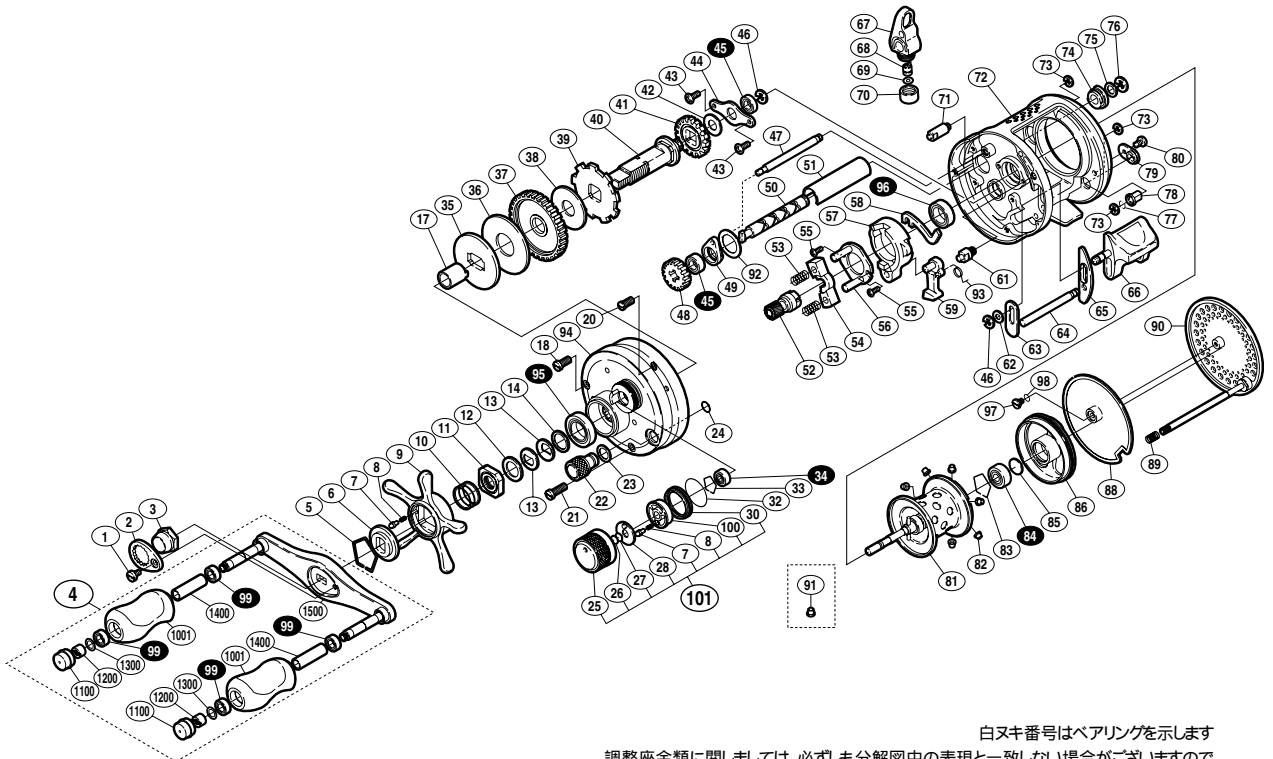


01 カルカタ コンクエスト 51

商品コード 5 - RH44 7051

本体価格(税別) 44,000円

短縮コード 01582



白ヌキ番号はベアリングを示します
調整座金類に関しましては、必ずしも分解図中の表現と一致しない場合がございますので、ご了承ください。(商品により使用している場合とそうでない場合がございます。)

部品番号	部品名	本体価格(税別)
1	リテーナ固定ボルト	200
2	リテーナ	300
3	ハンドル固定ナット	200
4	ハンドル組	6,000
5	スタードラッグ音出シ板抜ケ止メ	100
6	スタードラッグ音出シ板	100
7	スプールドラッグ音出シピン	100
8	スプールドラッグ音出シパネ	100
9	スタードラッグ	1,500
10	スタードラッグパネ	200
11	スタードラッグ固定ナット	200
12	スタードラッグスパーサー	100
13	メインギヤ座金(C)	100
14	スタードラッグベアリング座金	50
17	ローラークラッチインナーチューブ	500
18	本体A固定ボルト	200
20	本体A固定ボルト	200
21	本体A固定ボルト	200
22	本体Bシャフトツマミ	300
23	本体Bシャフトツマミ座金	50
24	Oリング(4x6)	50
25	スプールドラッグツマミ	500
26	スプールドラッグ座金	50
27	スプールドラッグ座金(B)	50
28	スプールドラッグツマミ音出シ板	200
30	スプールドラッグツマミ音出シ止メ輪	200
32	ドラッグツマミ用Oリング	100
33	本体Aベアリング抜ケ止メ	50
34	本体Aベアリング(3x7x3)	600
35	スタードラッグ板	200
36	スタードラッグ座金(C)	200
37	メインギヤ	2,000
38	スタードラッグ座金(A)	300
39	ストッパーギヤ	500

部品番号	部品名	本体価格(税別)
40	メインギヤ軸	1,000
41	クロスギヤ(A)	300
42	メインギヤ軸座金(B)	50
43	メインギヤ軸固定板取付ケボルト	50
44	メインギヤ軸固定板	100
45	ボールベアリング(5x8x2.5)	600
46	E形止メ輪2.5	50
47	レベルwindガイド	200
48	クロスギヤ(C)	100
49	クロスギヤ受ケ(A)	100
50	クロスギヤ軸	1,500
51	ボールwindパイプ	500
52	ピニオンギヤ(A)	1,000
53	クラッチヨークパネ	50
54	クラッチヨーク	100
55	クラッチカム固定ボルト	50
56	クラッチカム押さえ板	300
57	クラッチカム	200
58	クラッチプレート	200
59	クラッチツメ	200
61	本体A位置決メピン	200
62	クラッチレバー座金	50
63	クラッチレバー受ケ(A)	100
64	クラッチレバーガイド	200
65	クラッチレバー受ケ(B)	100
66	クラッチレバー	500
67	レベルwind組	1,500
68	クロスギヤピン	200
69	レベルwind座金	50
70	レベルwind受ケ	200
71	ストッパー固定軸	200
72	本体枠組	6,000
73	E形止メ輪2	50
74	クロスギヤ受ケ(B)	100

部品番号	部品名	本体価格(税別)
75	クロスギヤ軸座金	50
76	E形止メ輪4	50
77	本体B固定ボルト抜ケ止メ	50
78	ダンパーブッシュ(A)	200
79	本体Bシャフトガイド	100
80	本体Bシャフトガイド固定ボルト	50
81	スプール組	5,000
82	ブレーキカラー(ブルー)	50
83	ベアリング抜ケ止メ	50
84	B側ベアリング(3x10x4)	600
85	スプール軸当タリB	50
86	本体枠B受ケ組	1,000
88	本体Bシール	300
89	ダンパー用パネ	100
90	本体B	4,000
92	クロスギヤ受ケ座金	100
93	クラッチツメパネ	50
94	本体A組	5,000
95	スタードラッグベアリング	600
96	ボールベアリング(8x12x3.5)	600
97	本体Bベアリング固定ボルト(B)	50
98	Oリング	100
99	ボールベアリング(4x7x2.5)	600
100	スプールドラッグツマミ音出シピンホルダー	100
101	スプールドラッグツマミ組	1,900
1001	ハンドルニギリ	1,000
1100	ハンドルキャップ	200
1200	ニギリ固定ナット	100
1300	座金	50
1400	ニギリ固定軸パイプ	200
1500	ハンドル	2,500
91	ブレーキカラー(イエロー)(付属品)	50