

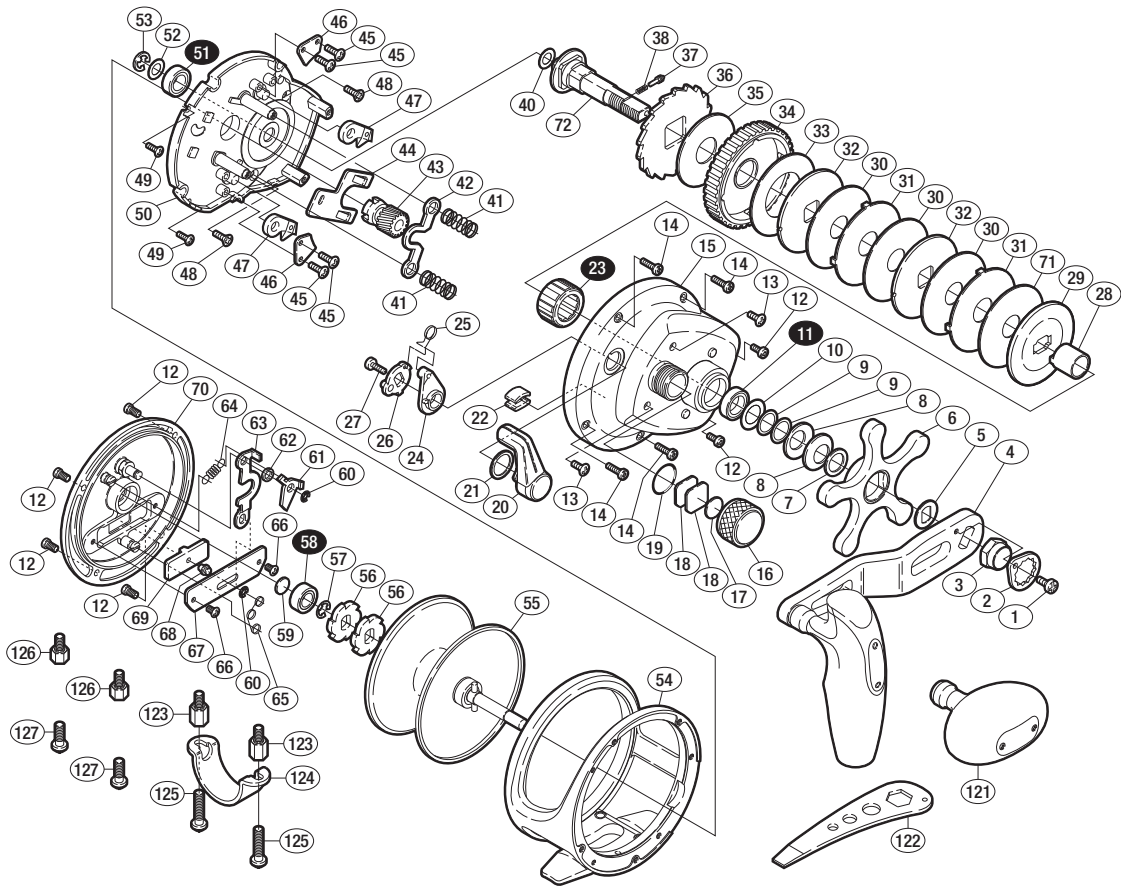
## オシアジガー 4000



商品コード 5-RH29 4000

本体価格(税別) 54,000円

短縮コード **01746**



※白ヌキ番号はベアリングを示します。

部品番号	部品名	本体価格(税別)
1	リテーナー固定ボルト	50
2	リテーナー	100
3	ハンドル固定ナット	200
4	ハンドル組	7,000
5	ハンドル受け座金	100
6	スタードラッグ組	1,500
7	ベアリング押サエ	200
8	サラバネ(10L)	100
9	メインギヤ軸座金	100
10	メインギヤ軸シール座金	50
11	メインギヤ軸ベアリングA(φ10×φ15×4)	800
12	本体固定ボルト(短)	100
13	本体A固定ボルトC(短・頭大)	50
14	本体A固定ボルトA(長)	100
15	本体A組	5,000
16	スプールドラッグツマミ	300
17	スプールドラッグ座金(B)	50
18	スプールドラッグ座金(A)	50
19	Oリング	100
20	クラッチ切換えレバー	300
21	クラッチレバー座金	100
22	糸止メ	100
23	ローラークラッチ	2,000
24	クラッチカムカラー	300
25	クラッチレバーバネ	100
26	クラッチカム	300
27	クラッチ切換えレバー固定ボルト	200

部品番号	部品名	本体価格(税別)
28	インナーチューブ	500
29	スタードラッグ板	100
30	スタードラッグ座金(D)	500
31	スタードラッグ座金(E)	100
32	スタードラッグ座金(C)	100
33	スタードラッグ座金(B)	500
34	メインギヤ	2,000
35	スタードラッグ座金(A)	500
36	ストップギヤ	300
37	スタードラッグ音出シピン	100
38	スタードラッグ音出シバネ	100
40	メインギヤ軸座金(B)	100
41	クラッチヨークバネ	100
42	クラッチヨーク	200
43	ピニオンギヤ	1,500
44	クラッチレバー板	300
45	ストップ固定板固定ボルト	50
46	ストップ固定板	100
47	ストップツマミ組	300
48	本体A固定板固定ボルト(B)	50
49	本体A固定板固定ボルト(A)	50
50	本体A固定板組	3,000
51	メインギヤ軸ベアリングB(φ6×φ10×3)	800
52	メインギヤ軸調整座金	100
53	E形止メ輪 4	50
54	本体枠組	12,000
55	スプール組	7,000

部品番号	部品名	本体価格(税別)
56	Fストップギヤ	100
57	E形止メ輪 5	50
58	本体Bベアリング(φ6×φ13×5)	800
59	スプール軸当たりB	50
60	E形止メ輪 3	50
61	Fストップツマミ	100
62	Fストップ受け	100
63	Fストップレバー	200
64	ストップツマミバネ	100
65	レバーバネ	100
66	Fストップツマミ押サエボルト	50
67	Fストップツマミ押サエ	100
68	Fストップツマミ固定軸	100
69	Fストップツマミ組	300
70	本体B	6,000
71	スタードラッグ座金(F)	500
72	メインギヤ軸	1,000
121	丸型ハンドルニギリ組 (付属品)	3,600
122	リールレンチ (付属品)	300
123	ロッドクランプナット (付属品)	300
124	ロッドクランプ (付属品)	500
125	ロッドクランプボルト (付属品)	200
126	ロッドクランプナットS (付属品)	300
127	ロッドクランプボルトS (付属品)	200