

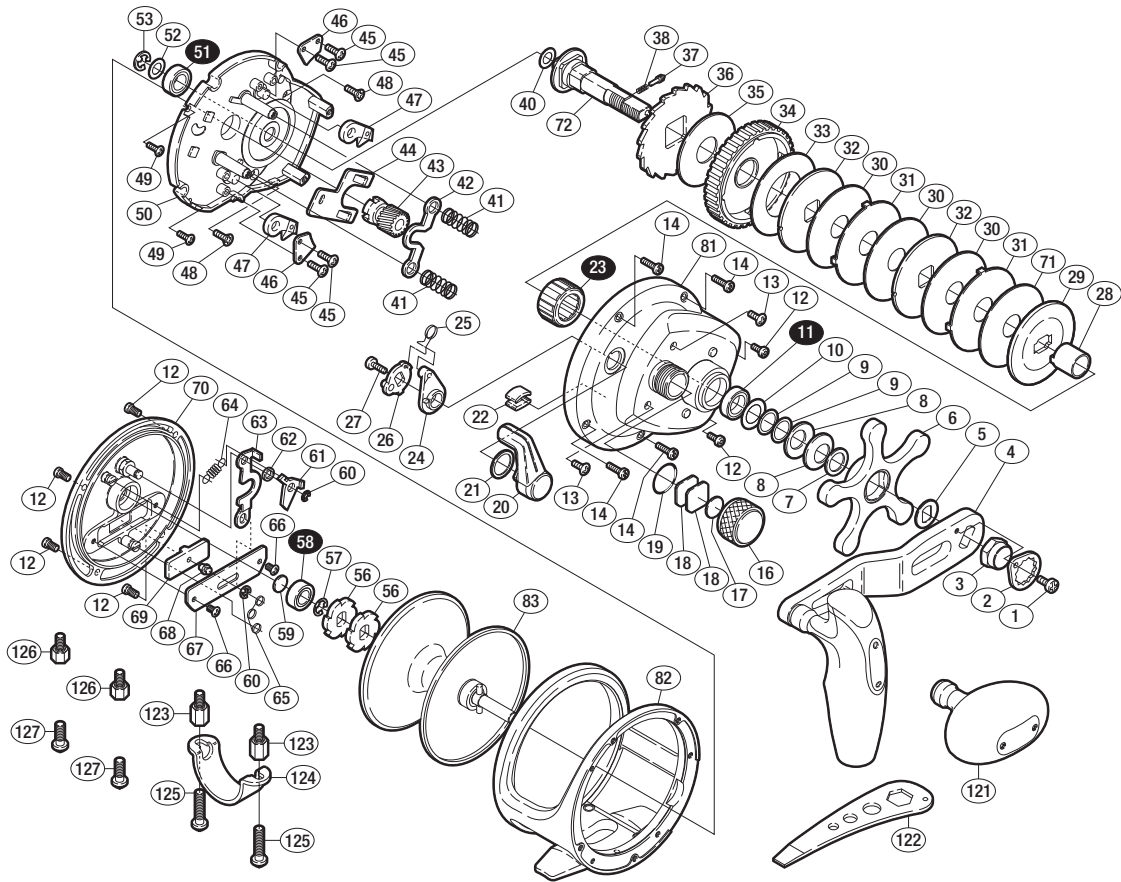
オシアジガー 5000



商品コード 5-RH29 5000

本体価格(税別) 55,000円

短縮コード **01747**



*白ヌキ番号はベアリングを示します。

| 部品番号 | 部品名 | 本体価格(税別) |
|------|-------------------------|----------|
| 1 | リテーナー固定ボルト | 50 |
| 2 | リテーナー | 100 |
| 3 | ハンドル固定ナット | 200 |
| 4 | ハンドル組 | 7,000 |
| 5 | ハンドル受け座金 | 100 |
| 6 | スタードラッグ組 | 1,500 |
| 7 | ベアリング押サエ | 200 |
| 8 | サラバネ(10L) | 100 |
| 9 | メインギヤ軸座金 | 100 |
| 10 | メインギヤ軸シール座金 | 50 |
| 11 | メインギヤ軸ベアリングA(φ10×φ15×4) | 800 |
| 12 | 本体固定ボルト(短) | 100 |
| 13 | 本体A固定ボルトC(短-頭大) | 50 |
| 14 | 本体A固定ボルトA(長) | 100 |
| 16 | スプールドラッグツマミ | 300 |
| 17 | スプールドラッグ座金(B) | 50 |
| 18 | スプールドラッグ座金(A) | 50 |
| 19 | Oリング | 100 |
| 20 | クラッチ切換エレバー | 300 |
| 21 | クラッチレバー座金 | 100 |
| 22 | 糸止め | 100 |
| 23 | ローラークラッチ | 2,000 |
| 24 | クラッチカムカラー | 300 |
| 25 | クラッチレバーバネ | 100 |
| 26 | クラッチカム | 300 |
| 27 | クラッチ切換エレバー固定ボルト | 200 |
| 28 | インナーチューブ | 500 |

| 部品番号 | 部品名 | 本体価格(税別) |
|------|------------------------|----------|
| 29 | スタードラッグ板 | 100 |
| 30 | スタードラッグ座金(D) | 500 |
| 31 | スタードラッグ座金(E) | 100 |
| 32 | スタードラッグ座金(C) | 100 |
| 33 | スタードラッグ座金(B) | 500 |
| 34 | メインギヤ | 2,000 |
| 35 | スタードラッグ座金(A) | 500 |
| 36 | ストップギヤ | 300 |
| 37 | スタードラッグ音出シピン | 100 |
| 38 | スタードラッグ音出シバネ | 100 |
| 40 | メインギヤ軸座金(B) | 100 |
| 41 | クラッチヨークバネ | 100 |
| 42 | クラッチヨーク | 200 |
| 43 | ピニオンギヤ | 1,500 |
| 44 | クラッチレバー板 | 300 |
| 45 | ストップ固定板固定ボルト | 50 |
| 46 | ストップ固定板 | 100 |
| 47 | ストップパーツ組 | 300 |
| 48 | 本体A固定板固定ボルト(B) | 50 |
| 49 | 本体A固定板固定ボルト(A) | 50 |
| 50 | 本体A固定板組 | 3,000 |
| 51 | メインギヤ軸ベアリングB(φ6×φ10×3) | 800 |
| 52 | メインギヤ軸調整座金 | 100 |
| 53 | E形止メ輪 4 | 50 |
| 54 | Fストップギヤ | 100 |
| 56 | Fストップギヤ | 100 |
| 57 | E形止メ輪 5 | 50 |
| 58 | 本体Bベアリング(φ6×φ13×5) | 800 |

| 部品番号 | 部品名 | 本体価格(税別) |
|------|-------------------|----------|
| 59 | スプール軸当たりB | 50 |
| 60 | E形止メ輪 3 | 50 |
| 61 | Fストップパーツメ | 100 |
| 62 | Fストップ受け | 100 |
| 63 | Fストップレバー | 200 |
| 64 | ストップパーツメバネ | 100 |
| 65 | レバーバネ | 100 |
| 66 | Fストップパーツメ押サエボルト | 50 |
| 67 | Fストップパーツメ押サエ | 100 |
| 68 | Fストップパーツメ固定軸 | 100 |
| 69 | Fストップパーツメ組 | 300 |
| 70 | 本体B | 6,000 |
| 71 | スタードラッグ座金(F) | 500 |
| 72 | メインギヤ軸 | 1,000 |
| 81 | 本体A組 | 5,000 |
| 82 | 本体枠組 | 12,000 |
| 83 | スプール組 | 7,000 |
| 121 | 丸型ハンドルニギリ組 (付属品) | 3,600 |
| 122 | リールレンチ (付属品) | 300 |
| 123 | ロッドクランプナット (付属品) | 300 |
| 124 | ロッドクランプ (付属品) | 500 |
| 125 | ロッドクランプボルト (付属品) | 200 |
| 126 | ロッドクランプナットS (付属品) | 300 |
| 127 | ロッドクランプボルトS (付属品) | 200 |