

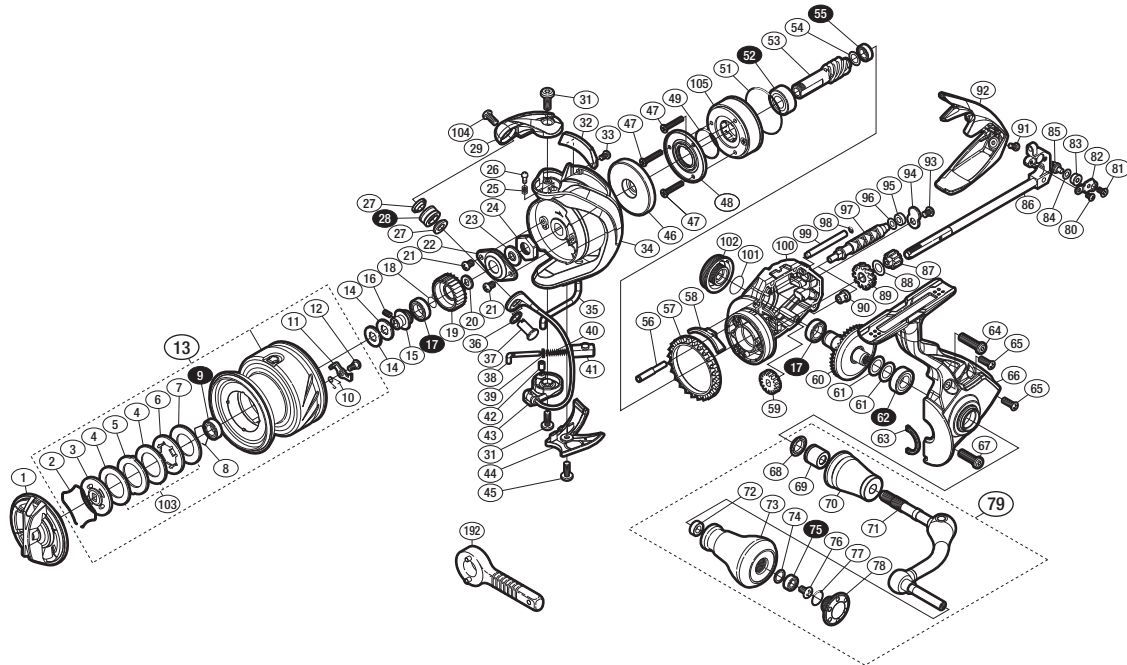
'17 サステイン 3000XG



商品コード 5-SF12 F035

本体価格(税別) 36,000円

短縮コード **03760**



※白ヌキ番号はベアリングを示します。

調整座金類にしましては、必ずしも分解図中の表現と一致しない場合がございますので、ご了承下さい。(商品により使用している場合とそうでない場合がございます。)

部品番号	部品名	本体価格(税別)
1	ドラグノブ組	1,500
2	抜け止めバネ	100
3	小判座金	500
4	ドラグ座金	500
5	耳付座金	100
6	小判座金	200
7	ドラグ座金	500
8	ベアリング抜け止め	50
9	ボールベアリング(6×10×3 SARB)	1,200
10	スプールピンバネ	100
11	スプールピン	100
12	固定ボルト	100
13	スプール組	6,000
14	スプール座金	50
15	スプール軸ベアリングガイド	300
16	セットスクリュー(M2×5)	100
17	ボールベアリング(7×11×3 SARB)	1,200
18	ラチェットバネ	100
19	ドラグ音出シラチェット	200
20	スプール受け	100
21	固定ボルト	50
22	リテーナ	200
23	ローターベアリングシール	200
24	ローターナット	300
25	音出シバネ	100
26	音出シピン	100
27	ラインローラーベアリングカラー	200
28	ラインローラー組(ベアリング入り)	3,000
29	アームカム	500
31	固定ボルト	100
32	バランスガード組	800
33	固定ボルト	100
34	ローター	2,500
35	内ゲリレバー	200
36	座金	100
37	アーム固定軸	500
38	アームバネガイド	300

部品番号	部品名	本体価格(税別)
39	アームバネガイド(A)カラー	100
40	アームカムバネ	100
41	アームカムバネシート	200
42	アームバネガイド(A)カラーブッシュ	100
43	ベール組	4,000
44	ベール取付ケカバー	800
45	固定ボルト	50
46	ローターカラー	800
47	固定ボルト	100
48	ローラークラッチカバー板	800
49	Oリング	100
51	Oリング	300
52	ボールベアリング(7×14×5 SARB)	1,200
53	ピニオンギア	1,100
54	座金	50
55	ボールベアリング(5×8×2.5 SARB)	1,200
56	中間ギア軸	300
57	フリクションリング	200
58	内ゲリ当たり	100
59	ウォームシャフトギア	300
60	ドライブギア組	2,000
61	座金	50
62	ボールベアリング(7×13×4 SARB)	1,200
63	フタフランジシール	200
64	固定ボルト	100
65	固定ボルト	50
66	脚付キフタ組	2,500
67	固定ボルト	100
68	ハンドル軸シール	200
69	ハンドル軸ツバ(B)	300
70	ハンドル軸ツバ	1,100
71	ハンドルシャフト組	2,500
72	ブッシュ	100
73	ハンドルノブ組	2,500
74	座金	50
75	ボールベアリング(4×7×2.5 SARB)	1,200
76	固定ボルト	50

部品番号	部品名	本体価格(税別)
77	Oリング	50
78	ハンドルキャップ	500
79	ハンドル組	5,500
80	固定ボルト	100
81	固定ボルト	100
82	ウォームシャフトピン押サエ板	100
83	ウォームシャフトピンカラー	100
84	座金	50
85	ウォームシャフトピン	300
86	メインシャフト組	1,800
87	中間ギア(S)	200
88	座金	100
89	中間ギア(L)	500
90	ウォームシャフトブッシュ	100
91	固定ボルト	100
92	ボディガード	800
93	固定ボルト	50
94	ウォームシャフトカバー	100
95	ウォームシャフトブッシュ	100
96	座金	50
97	ウォームシャフト	500
98	Oリング	100
99	摺動子ガイド	100
100	ボディ	2,000
101	Oリング	100
102	ハンドルスクリューキャップ	1,000
103	座金	1,500
104	固定ボルト	100
105	ローラークラッチ組	1,000
192	リールレンチ (付属品)	100
*F01	リール袋 (付属品)	400
PUNT	取扱説明書分解図セット (付属品)	200
ITOS	スプール糸止メシール (付属品)	100